

Fiche technique

Caractéristiques du produit



Grill pierre de lave à gaz 31x48 TOP

Modèle	Code SAP	00009629
GL 30 GS	Groupe d'articles	Grilles et plaques de cuisson



- Taille de la grille [mm x mm]: 312 x 483
- Tiroir de récupération de la graisse: Oui
- Rebord amovible: Non
- Grille amovible: Oui
- Allumage: Piezo

Code SAP	00009629	Poids net [kg]	24.00
Largeur nette [mm]	328	Puissance gaz [kW]	6.500
Profondeur nette [mm]	609	Type de connection gaz	Propane butane, gaz naturel
Hauteur nette [mm]	290	Taille de la grille [mm x mm]	312 x 483

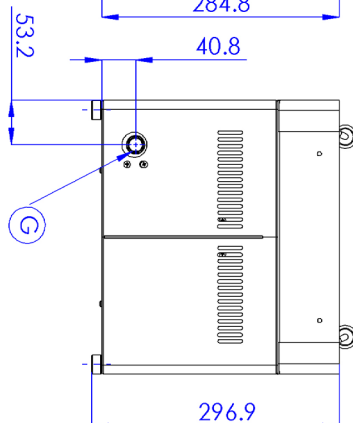
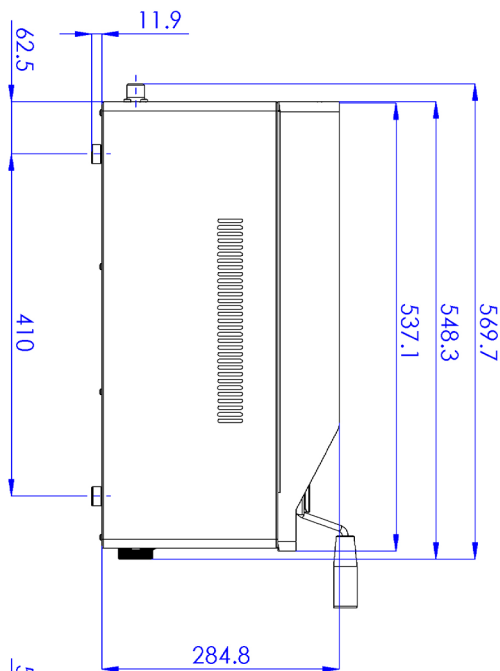
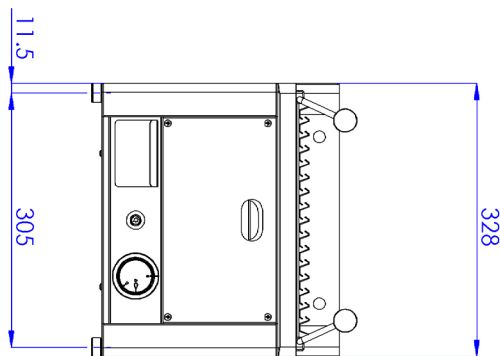
Fiche technique

Dessin technique



Grill pierre de lave à gaz 31x48 TOP

Modèle	Code SAP	00009629
GL 30 GS	Groupe d'articles	Grilles et plaques de cuisson



Grill pierre de lave à gaz 31x48 TOP

Modèle	Code SAP	00009629
GL 30 GS	Groupe d'articles	Grilles et plaques de cuisson

1

Conception entièrement en acier inoxydable

- Longue durée de vie
- Durabilité du matériau en acier inoxydable AISI 34
- Le matériau ne rouille pas
 - Économies sur les interventions d'entretien
 - Nettoyage et entretien de l'appareil facile

2

Indice de protection IPX4 pour les commandes

- Système sans entretien
- Résistant aux éclaboussures
- Longue durée de vie
 - Économies sur les interventions d'entretien
 - Nettoyage facile de l'appareil

3

Tiroir pour liquide usé

- Assure l'égouttement de l'huile dans le tiroir
 - Facile d'entretien
 - Nettoyage facile

4

Rebord haut non amovible

- De meilleures conditions d'hygiène
- Empêcher les éclaboussures de graisse sur l'équipement secondaire
 - Facile d'entretien
 - Nettoyage facile

5

Élément de sécurité – thermocouple

- Fonctionnement sécurisé pour le personnel
- Pas de fuite de gaz inutile
- Longue durée de vie
 - Économies sur les interventions d'entretien
 - Service facile et plus rapide

Fiche technique

Paramètres techniques



Grill pierre de lave à gaz 31x48 TOP

Modèle	Code SAP	00009629
GL 30 GS	Groupe d'articles	Grilles et plaques de cuisson

1. Code SAP:

00009629

2. Largeur nette [mm]:

328

3. Profondeur nette [mm]:

609

4. Hauteur nette [mm]:

290

5. Poids net [kg]:

24.00

6. Largeur brute [mm]:

670

7. Profondeur brute [mm]:

395

8. Hauteur brute [mm]:

362

9. Poids brut [kg]:

25.00

10. Type d'appareil:

Appareil à gaz

11. Type de construction de l'appareil:

Équipements à poser

12. Puissance gaz [kW]:

6.500

13. Allumage:

Piezo

14. Type de connection gaz:

Propane butane, gaz naturel

15. Indice de protection d'enveloppe:

IPX4

16. Matériel:

Inox

17. Matériau de la grille:

Acier inoxydable

18. Tiroir de récupération de la graisse:

Oui

19. Rebord amovible:

Non

20. Grille amovible:

Oui

21. Taille de la grille [mm x mm]:

312 x 483

22. Brûleur amovible:

Oui